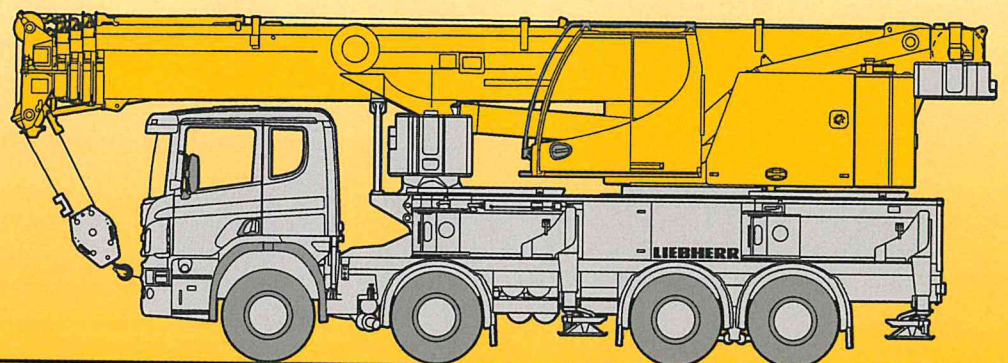


Teleskop-Aufbaukran
Truck Mounted Telescopic Crane

LTF 1060-4.1

Grue télescopique sur porteur châssis cabine • Autogrù montata su camion
Grúa telescópica sobre camión • Телескопический автомобильный кран

Technische Daten • Technical Data
Caractéristiques techniques • Dati tecnici
Datos técnicos • Технические данные



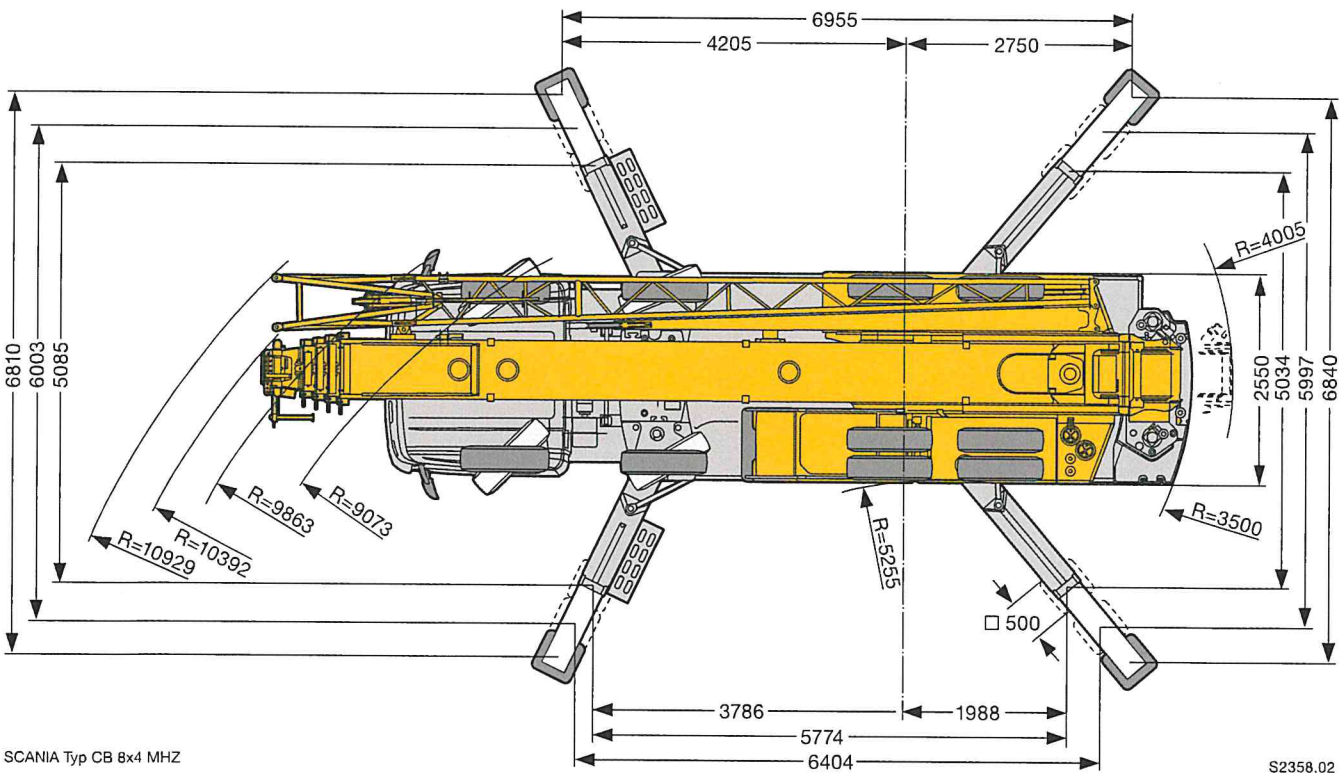
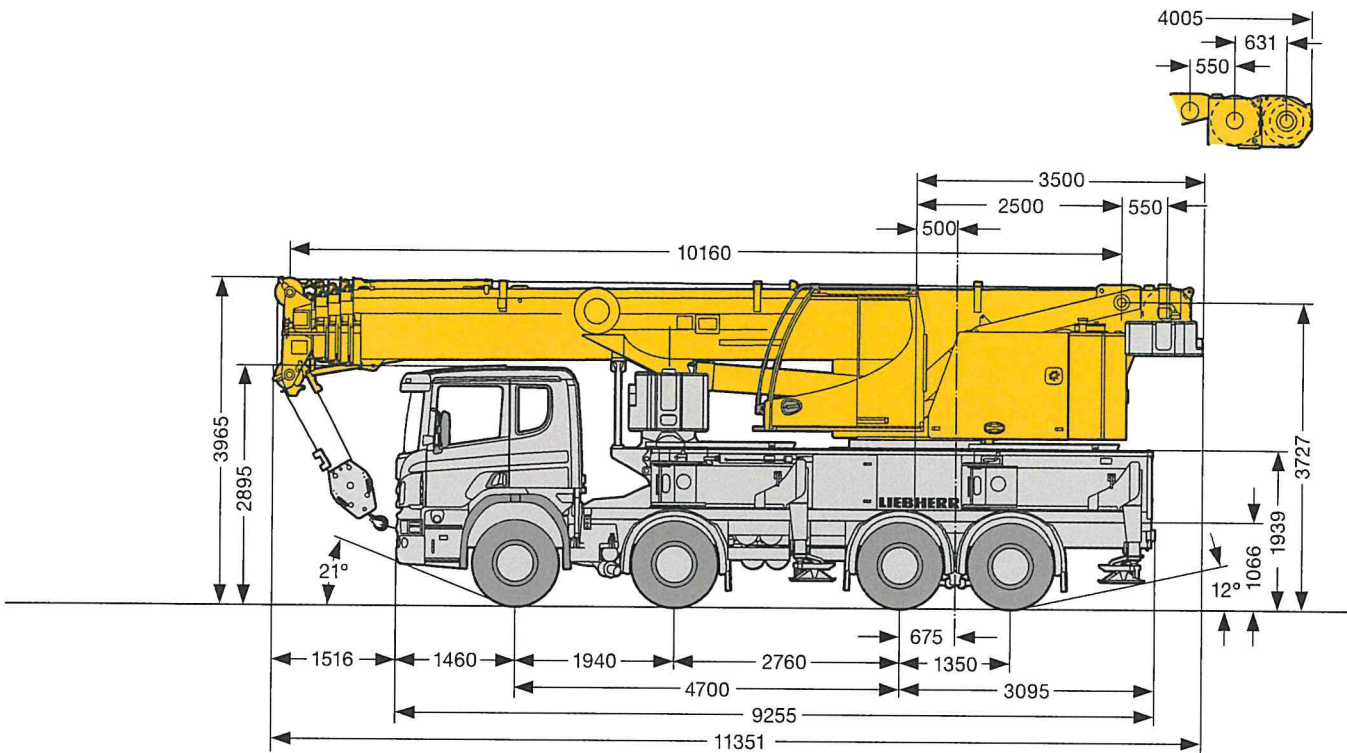
LIEBHERR

Maße

Dimensions

Encombremet • Dimensioni

Dimensiones • Габариты крана



SCANIA Typ CB 8x4 MHZ

S2358.02

Traglasten
Lifting capacities
Forces de levage • Portate
Tablas de carga • Грузоподъемность

T

		10,2 - 40 m		360°		10,2 t		EN															
		10,2 m		13,6 m		17 m		20,5 m		23,9 m		27,3 m		30,7 m		34,2 m		37,6 m		40 m			
m		m																					
2,5	60																						2,5
3	55,1	42,3	42,2	42,2	39,1	31,1	25																3
3,5	50,3	42,3	42,3	41,4	38,5	31,3	24,8																3,5
4	44,9	42	41,6	39,1	37,3	31,4	24,6	19,8															4
4,5	40,2	38,8	38,8	36	33,8	31,2	24,1	19,7															4,5
5	36,7	35,3	35,3	33,4	31,5	30,3	23,4	19,5	15,4														5
6	30,5	29,4	29,7	29,8	28,6	27,3	21,4	18,5	15,1	12,1	10,4												6
7	25,7	24,7	25	25,1	25,5	24,4	19,4	17,2	14,5	11,8	10,2	10,4											7
8			21,5	21,4	21,7	20,9	17,8	16	13,8	11,4	10	10											8
9			18,4	18,7	18,7	18	16,3	14,8	13,1	10,9	9,7	9,7											9
10			15,8	16,2	16,1	15,7	14,7	13,7	12,3	10,4	9,4	9,4											10
11			13,5	13,9	13,9	13,6	13,4	12,6	11,6	9,9	8,9	8,9											11
12				12,2	12,1	11,9	12,2	11,4	10,9	9,4	8,4	8,4											12
14				9,6	9,6	9,9	9,6	9,5	9,2	8,5	7,7	7,7											14
16					7,9	8,1	7,8	7,9	7,6	7,7	7	7											16
18						6,7	6,6	6,6	6,6	6,4	6,4	6,4											18
20						5,7	5,8	5,7	5,6	5,4	5,4	5,4											20
22							5	4,9	4,8	4,6	4,6	4,6											22
24								4,4	4,2	4,1	3,9	3,9											24
26									3,7	3,6	3,4	3,4											26
28									3,3	3,1	2,9	2,9											28
30										2,7	2,5	2,5											30
32											2,2	2,2											32
34											1,9	1,9											34
36											1,6	1,6											36

* nach hinten · over rear · en arrière · sul posteriore · hacia atrás · при выдвинутой назад стреле

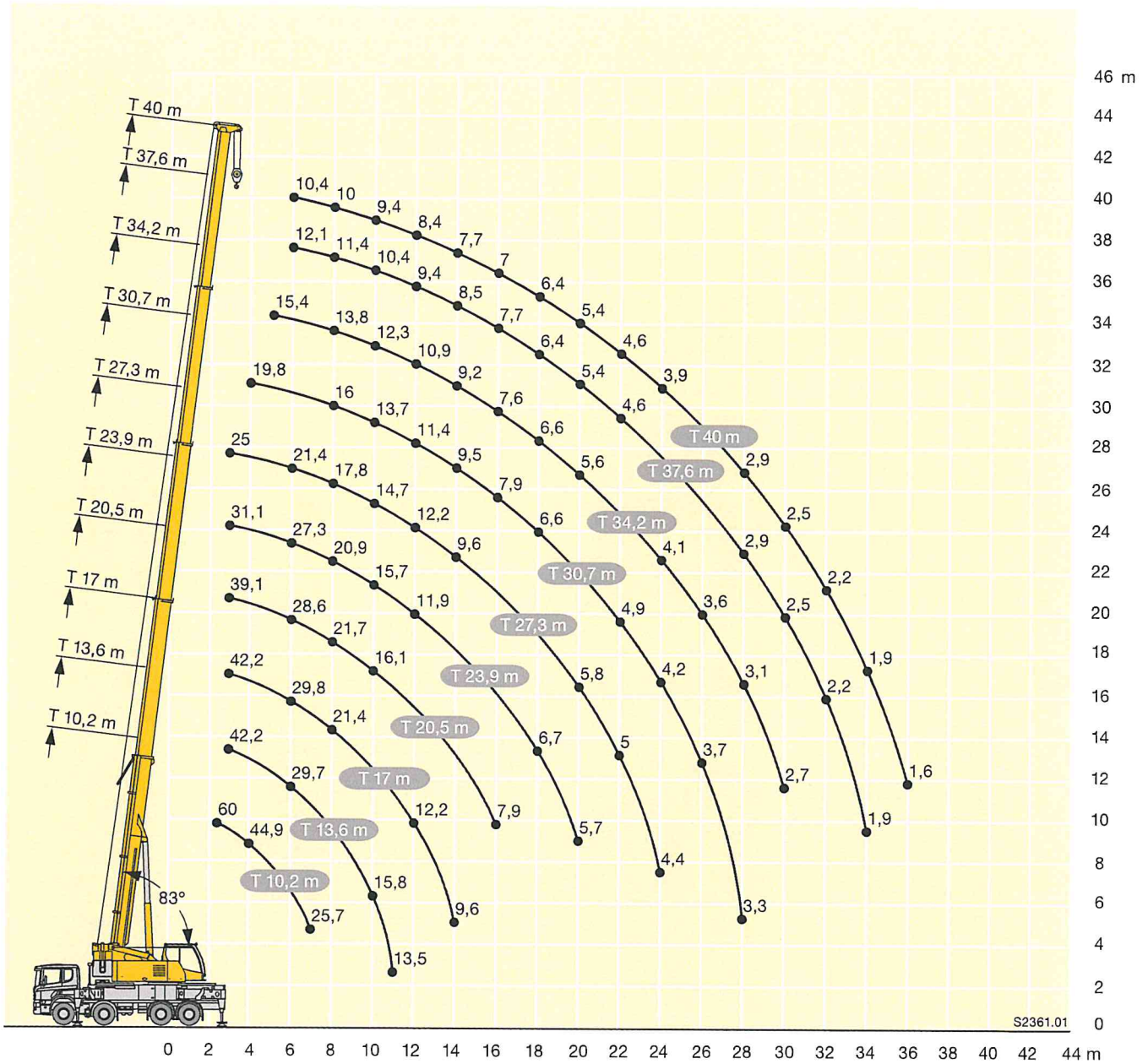
Hubhöhen

Lifting heights

Hauteurs de levage • Altezze di sollevamento

Alturas de elevación • Высота подъема

T



S2361.01