

Mobilkran / Mobile Crane

Grue mobile / Autogrù / Grúa móvil / Мобильный кран

LTM 1130-5.1



130 t



60 m



72 m



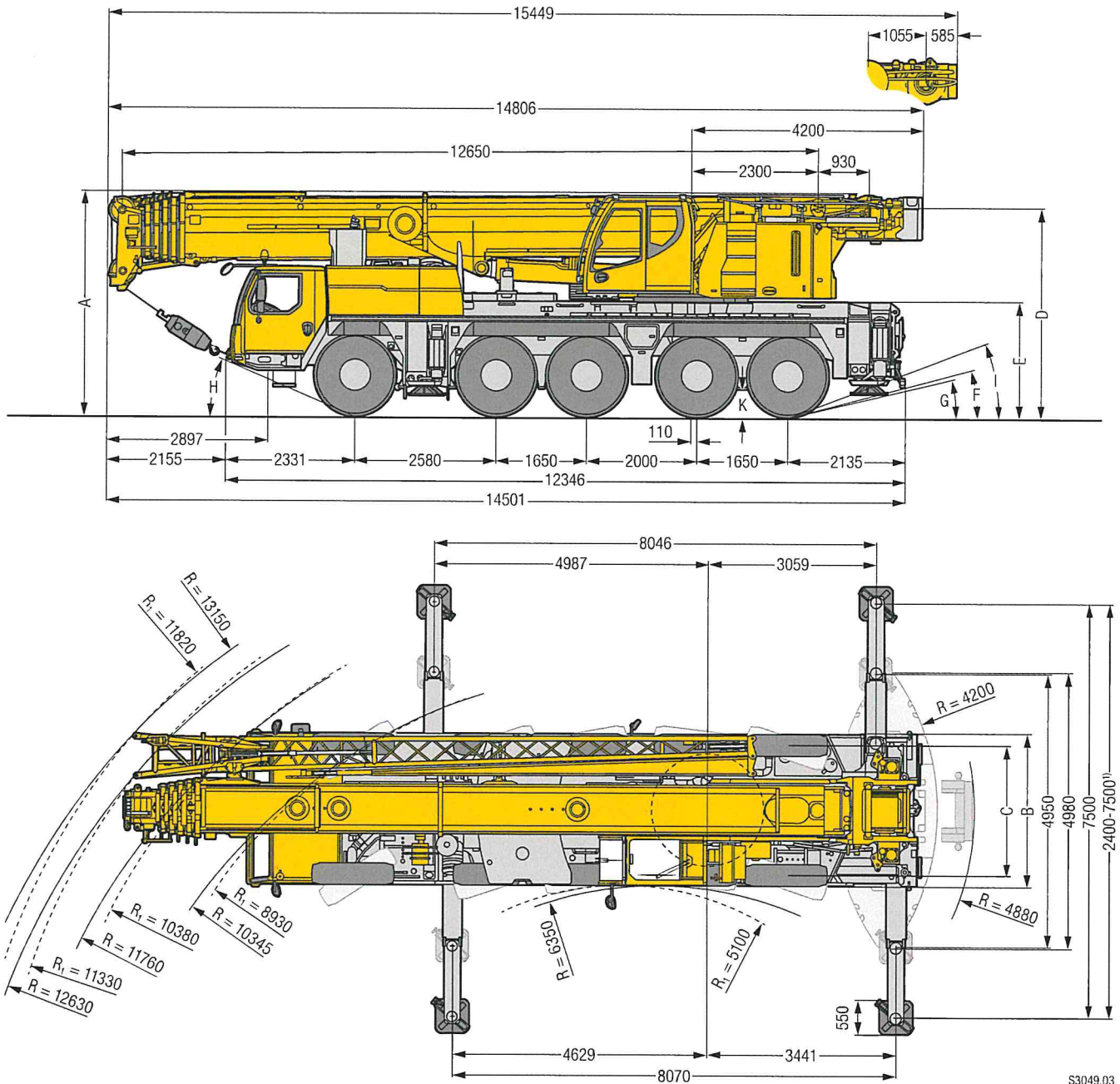
91 m

LIEBHERR

Maße / Dimensions

Encombremet / Dimensioni

Dimensiones / Габариты крана




S3049.03

R₁ = Allradlenkung · All-wheel steering · Direction toutes roues · Tutti gli assi sterzanti · Dirección en todos los ejes · Поворот всеми колесами

¹⁾ nur mit VarioBase[®] · only with VarioBase[®] · seulement avec VarioBase[®] · solo con VarioBase[®] · sólo con VarioBase[®] · только с VarioBase[®]

Maße / Dimensions / Encombremet / Dimensioni / Dimensiones / Габариты крана

	A	A	B	C	D	E	F	G	H	I	K
		100 mm*									
385/95 R 25 (14.00 R 25)	3950	3850	2750	2360	3998	1996	13°	11°	23°	19°	380
445/95 R 25 (16.00 R 25)	4000	3900	2750	2300	3748	2046	14°	13°	24°	20°	430
525/80 R 25 (20.5 R 25)	4000	3900	2850	2370	3748	2046	14°	13°	24°	20°	430

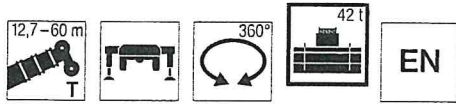
* abgelenkt · lowered · abaissé · abbassato · suspensión abajo · шасси осажено

Traglasten / Lifting capacities

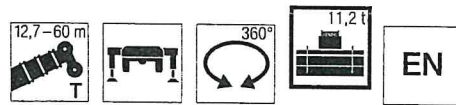
Forces de levage / Portate

Tablas de carga / Грузоподъемность

T



	12,7 m	17 m	21,4 m	25,7 m	30,1 m	34,4 m	38,8 m	43,1 m	47,5 m	50,5 m	51,9 m	54,9 m	56,2 m	60 m	
3	130	82,6	82,6												3
3,5	92,4	82,6	82,6	82,4	67,3										3,5
4	86	82,6	82,3	79,5	66,3	56,1									4
4,5	80,4	79,9	76,7	73,9	65,3	55,4									4,5
5	75,5	74,5	71,9	69,1	64,3	54,7	43,7								5
6	67,2	64,7	63,9	61,3	60,1	52,2	42,5	32,9							6
7	60,1	56,9	57,6	55,9	53,9	49,3	41	32	25,2						7
8	53,5	50,2	50,9	50,7	48,9	47	39,4	31,1	24,7	19,8					8
9	46,8	44,6	45,3	45,5	44,7	43,9	37,9	30,2	24,1	19,5	14,5	16			9
10	37,7	37,7	40,4	40,6	40,4	40,5	36,5	28,9	23,5	19,1	14,5	16	12,8		10
11			36,3	36,4	36,3	36,8	35,1	27,3	22,9	18,7	14,2	15,9	12,8	13	11
12			32,8	33	32,8	33,4	33	25,7	21,9	18,3	13,7	15,7	12,7	13	10,5
14			27	27,5	27,9	27,7	27,2	23	19,8	17,1	12,7	14,9	12,2	12,6	10,5
16				23,6	23,6	23,3	22,9	20,6	17,9	15,7	11,7	13,9	11,5	12	10,3
18				20,2	20,2	19,9	19,5	18,5	16,2	14,3	10,8	12,9	10,7	11,2	9,9
20					17,5	17,2	16,7	16,9	14,7	13	9,9	11,9	9,9	10,5	9,2
22					15,3	15	14,7	15	13,5	12	9,1	10,9	9,2	9,8	8,6
24						13,1	13,5	13,1	12,2	11	8,4	10,1	8,5	9,2	8,1
26						11,7	12,1	11,6	11	10,2	7,7	9,3	8	8,6	7,5
28							10,8	10,3	10	9,3	7,1	8,6	7,4	8	7
30							9,7	9,2	9,3	8,3	6,6	8	6,9	7,5	6,6
32							7,5	8,2	8,5	7,8	6,1	7,4	6,5	7	6,1
34								7,8	7,6	7,2	5,6	6,8	6	6,5	5,7
36								7,1	6,9	6,8	5,3	6,2	5,7	6,1	5,3
38									6,2	6,2	4,9	5,9	5,3	5,6	4,9
40									5,8	5,6	4,6	5,4	5	5	4,6
42										5,1	4,3	4,9	4,7	4,5	4,3
44										4,6	4	4,4	4,4	4	3,9
46											3,8	4	4	3,5	3,5
48											3,3	3,6	3,6	3,1	3,1
50												3,2	2,8	2,8	2,8
52													2,8	2,4	2,4
54														2,1	2,1
56														1,8	1,8



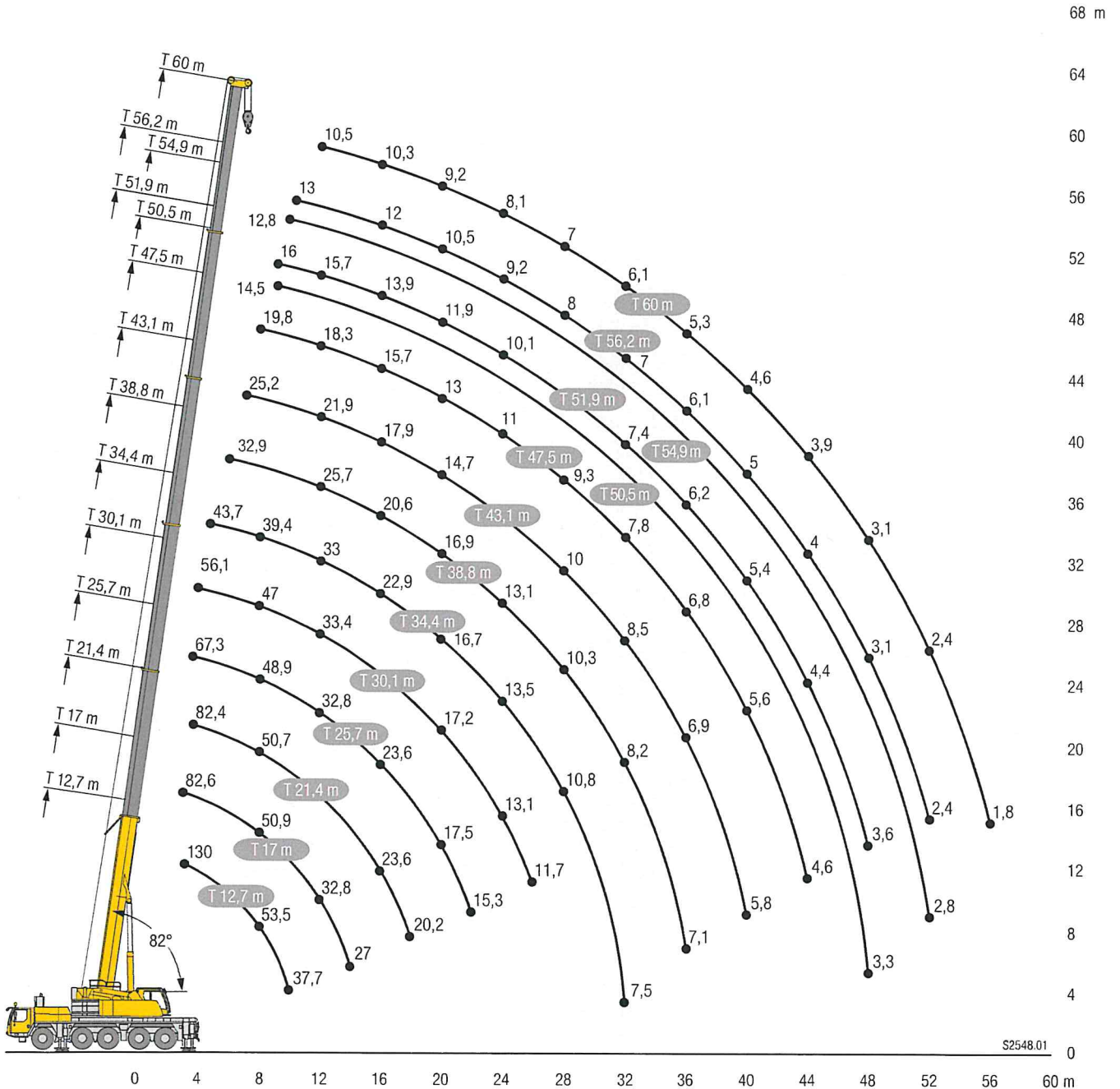
	12,7 m	17 m	21,4 m	25,7 m	30,1 m	34,4 m	38,8 m	43,1 m	47,5 m	50,5 m	51,9 m	54,9 m	56,2 m	60 m	
3	82,6	82,6													3
3,5	82,6	82,6	82,4	67,3											3,5
4	81,6	82,3	79,5	66,3	56,1										4
4,5	76,2	76,3	73,9	65,3	55,4										4,5
5	69,4	69,6	69,1	64	54,7	43,7									5
6	57,3	58,2	55,8	51,2	48,7	42,3	32,9								6
7	47,3	47,5	44,6	42,9	39,7	36,4	31,8	25,2							7
8	38,2	38,6	37,6	35,5	32,7	30,5	29	24,6	19,8						8
9	30,4	32,2	31,4	29,7	27,6	26,9	25,2	23	19,5	14,5	16				9
10	24,6	26,4	26,7	25,4	24,3	23,5	21,7	20,2	18,6	14,5	16	12,8			10
11		22,1	22,8	22,1	22	20,7	19,5	18,7	17,2	14,2	15,7	12,8	13		11
12		18,7	19,5	19,5	19,5	18,3	17,9	16,5	15,6	13,7	14,6	12,7	13	10,5	12
14		14,1	15	15,6	15,5	15,3	14,4	13,9	13,1	12,6	12,3	12	11,3	10,4	14
16			11,8	12,4	12,4	12,6	12	11,4	10,7	10,5	10	9,8	9,1	8,7	16
18			9,5	10,1	10,1	10,3	10	9,5	8,9	8,8	8,3	8,1	7,4	7,1	18
20				8,4	8,4	8,5	8,4	8	7,4	7,3	6,9	6,7	6,1	5,8	20
22				7	7,1	7,2	7	6,8	6,3	6,2	5,7	5,6	5	4,8	22
24					6	6,1	5,9	5,7	5,3	5,2	4,8	4,7	4,1	3,9	24
26					5	5,1	4,9	4,8	4,4	4,4	3,9	3,9	3,3	3,1	26
28						4,4	4,1	4	3,7	3,7	3,3	3,2	2,6	2,5	28
30						3,7	3,5	3,3	3,1	3,1	2,7	2,6	2,1	2	30
32						3,2	2,9	2,8	2,5	2,5	2,1	2,1	1,6	1,5	32
34							2,4	2,3	2	2	1,7	1,7	1		34
36								1,9	1,6	1,6	1,3	1,3			36
38								1,5	1,2	1,2					38
40									1,2						40

Hubhöhen / Lifting heights

Hauteurs de levage / Altezze di sollevamento

Alturas de elevación / Высота подъема

T



S2548.01